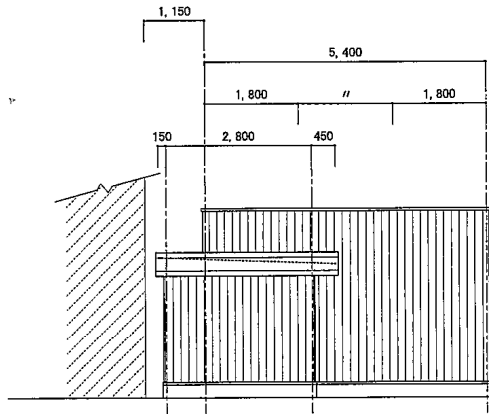
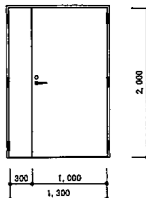
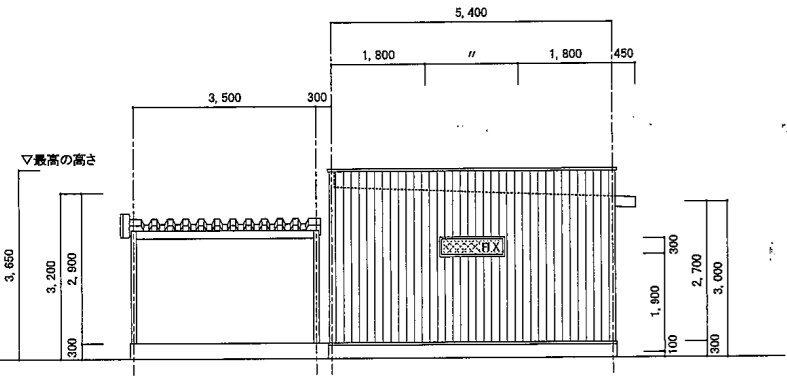


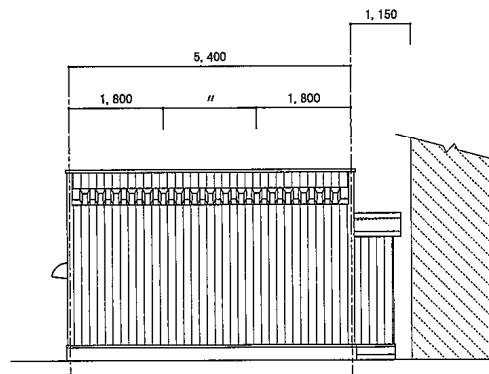
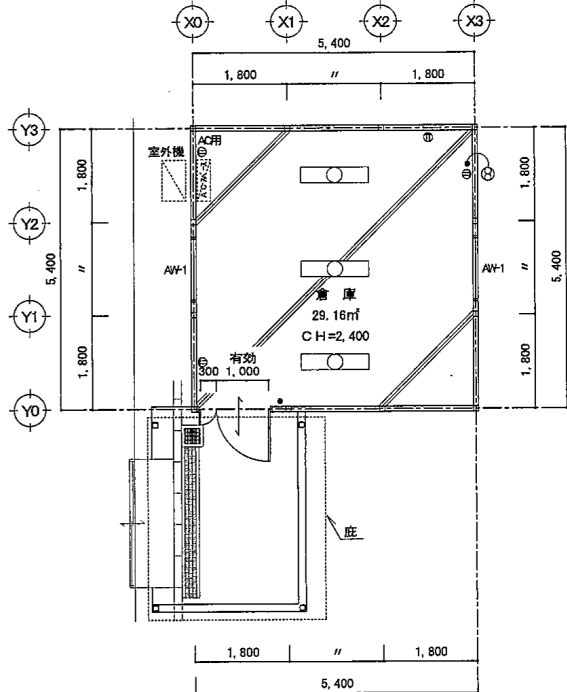
SD-1 詳細 1/70



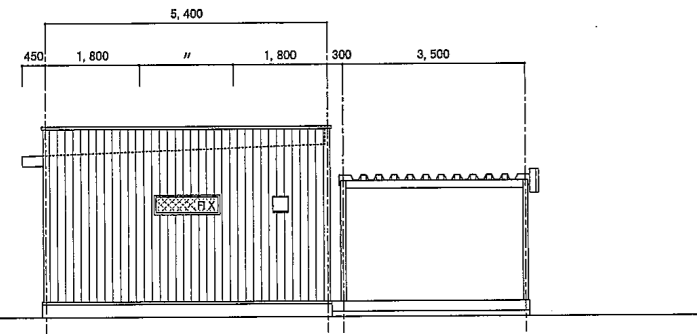
Y0立面図 S: 1/100



X3立面図 S: 1/100



Y3立面図 S: 1/100



X0立面図 S: 1/100

工事名	秋田県立医療療育センター	日付	'20.12.18
	倉庫 新築工事	縮尺	1/100
図名	平面図・立面図	図面	1